

Deutsch English



Hochleistungs-Universal-Großküchenmaschinen HU 1030-H | HU 1020-2H | HU 1020-2

High performance Universal-Large-kitchen machines
HU 1030-H | HU 1020-2H | HU 1020-2



Made in Germany

Made in Germany
Made by FEUMA

HOCHWERTIG - LANGLEBIG
- ZUVERLÄSSIG -

HIGH QUALITY - DURABILITY
- RELIABILITY -

Top-Ergonomie-Version
Top-Ergonomic-Version

Ergonomie-Version
Ergonomic-Version

Basis-Version
Base-Version



HU 1030-H



HU 1020-2H



HU 1020-2

FEUMA HU-Antriebseinheiten – Vorteile:

- **Edelstahl / einfache Reinigung**
- Tastaturschaltung / Touchdisplay
- **Schnellverriegelung**
- leistungsstarker Markenmotor
- **robustes Getriebe mit selbstjustierender Mitnehmerkupplung**
- Schutzschalter mit Selbstüberwachung
- **Überlastschutz**

FEUMA HU Drive units – Advantages:

- **stainless steel / easy to clean**
- button operation / touchdisplay
- **fast locking**
- powerful branded motor
- **robust gear with self-adjusting coupling**
- protective switch with self-monitoring
- **overload protection**

Mehrwerte im Überblick

Overview of added values

	Top-Ergonomie-Version Top-Ergonomic-Version	Ergonomie-Version Ergonomic-Version	Basis-Version Base-Version
Antriebseinheiten drive units	 AE 30-H	 AE 20-2 H	 AE 20-2
Berührungsloses Touchdisplay contactless touch display	✓	✗	✗
Geräteerkennung device detection	✓	✓	✓
Werkzeugererkennung tool detection	✓	✗	✗
Servicemeldungen service messages	✓	✗	✗
Höhenverstellbares Untergestell height-adjustable underframe	✓	✓	✗
Magnetsicherheits-einrichtung magnetic safety device	✓	✓	✓
GS-Zeichen* GS-mark*	 ✓	✓	✓
CE-geprüft CE-tested	 ✓	✓	✓
Schutzart* protection class*	 ✓	✓	✓

* mit Zertifikat
 * with certificate

HU 1030-H

Top-Ergonomie-Version / Top-Ergonomic-Version

Berührungsloses Touchdisplay

mit farbig hinterlegten Bedienelementen

Geräteerkennung

für den Zusammenbau über Symbolanzeigen

Werkzeugererkennung

bei dem 20 Liter Planeten-, Rühr-, Schlag- und Knetwerk inklusive Geschwindigkeitsempfehlung

Servicemeldungen

Anzeige der Nutzungsdauer, Verpolungsschutz, Signal bei Motorüberhitzung, Reinigungsanzeige bei Verschmutzung des Displays

Ergonomie am Arbeitsplatz

durch höhenverstellbares Untergestell



Startbild

start screen



Werkzeugererkennung bei 20 Liter Rührwerk (UP 20 S)

tool detection of planetary stirring, beating and kneading attachment (UP 20 S)



Control panel

contactless touch display with color control panel

Device detection

assembling indicated by symbols

Tool detection

of 20 litre planetary stirring, beating and kneading attachment, including speed recommendation

Service messages

display of duration use, reverse polarity protection, motor overheating signal, information when the touch display needs to be cleaned

Ergonomics at the workplace

by height-adjustable underframe



Anzeige der Nutzungsdauer oder Timerfunktion

display of duration use or timer function



Reinigungsanzeige bei Verschmutzung des Displays

information that the touch display needs to be cleaned

HU 1020-2H

Ergonomie-Version / Ergonomic-Version



Ergonomie am Arbeitsplatz
durch höhenverstellbares Untergestell

Ergonomics at the workplace
by height-adjustable underframe

FEUMA Universal-Großküchenmaschine – Vorteile:

- Antriebsgehäuse und Zubehör komplett aus Edelstahl
- leistungsstarker Markenmotor
- Überlastschutz
- einfache Reinigung
- Spülmaschineneignung des Zubehörs



HU 1020-2

Base-Version / Base-Version



FEUMA High performance Universal-Large-kitchen Machine – Advantages:

- drive unit and accessories made entirely of stainless steel
- powerful brand-name motor
- overload protection
- easy to clean
- dishwasher-safe of the accessories



Maschinenschränke Machine cabinets



Maschinenschrank 500 – mit herausziehbarer Antriebseinheit und 20 Liter Rührwerk (UP 20)
machine cabinet 500 - with extract of drive unit and 20 litre planetary stirring, beating and kneading attachment (UP 20)

Antriebseinheit AE 20-2 integriert in einen Maschinenschrank 500 oder in einen Maschinenschrank 1600 mit integrierten Schubladen zur Zubehörunterbringung.

Drive unit AE 20-2 integrated in a machine cabinet 500 or in a machine cabinet 1600 with integrated drawer section for accessories.



Maschinenschrank 1600 – mit Antriebseinheit, Arbeitsgehäuse und Trichter
 machine cabinet 1600 - with drive unit, working case and funnel attachment

Technische Qualitäten

- Maschinenschrank 500 x 700 x 900 mm (B x T x H)
- Maschinenschrankanlage 1600 x 700 x 900 mm (B x T x H)
- beide Typen in Sockelbauweise oder als Unterbau ohne Arbeitsplatte lieferbar
- Sonderbauten auf Anfrage
- optional mit herausziehbarer Antriebseinheit - Vorteile:
 - zum Unterstellen unter vorhandene Tischplatte
 - freie Tischplattengestaltung auch mit Radius im Frontbereich
 - eigenständige Wahl der Tischplatten-Blechstärken möglich

Technical qualities

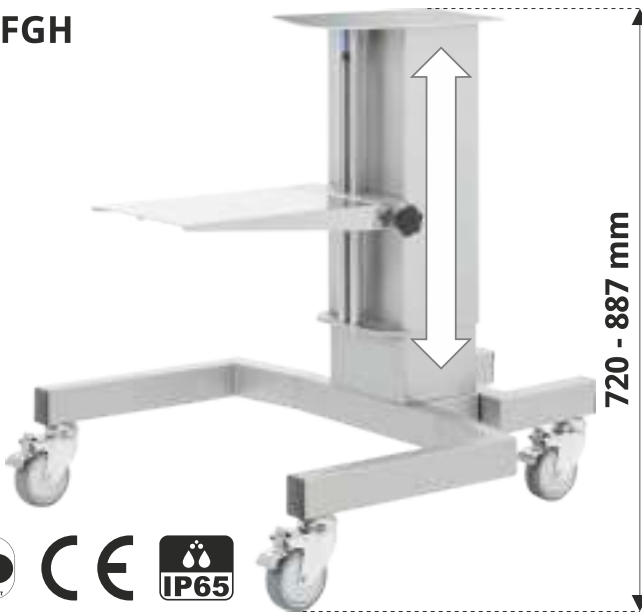
- machine cabinet 500 x 700 x 900 mm (W x D X H)
- machine cabinet 1600 x 700 x 900 mm (W x D X H)
- both types are also available in a base design or as an underframe without worktop
- other sizes of machine cabinet available on request
- optional with extract of the drive unit - advantages:
 - can be placed under an existing table top
 - free table top design also possible with radius in the front area
 - independent choice of table top plate thickness



Unterbauvarianten für die Antriebseinheiten

Substructure variants of the drive units

Typ FGH



HU 1030-H / HU 1020-2H höhenverstellbares Untergestell

mit 4 gummbereiften, feststellbaren Lenkrollen, optimierte Standsicherheit durch Höhenausgleich von 25 mm bei Bodenunebenheiten, mit höhenverstellbarer, klappbarer Abstellrichtung für Auffangbehältnisse

Maße: 752 x 930 x 720 - 887 mm (B x T x H)
ohne Antriebseinheit

height-adjustable underframe

with 4 rubber swivel wheels, all lockable in place, optimized stability through height compensation of 25 mm even with uneven floors, with height-adjustable hinged storage device for containers
Dimension: 752 x 930 x 720 - 887 mm (W x D x H)
without drive unit

HU 1020-2

Untergestelle fahrbar (nicht höhenverstellbar)

underframes mobile (not height-adjustable)

Typ FGA



mit 3 gummbereiften, feststellbaren Lenkrollen, mit klappbarer Abstellrichtung für Auffangbehältnisse, Maße: 770 x 980 x 630 mm (B x T x H)
ohne Antriebseinheit

with 3 rubber swivel wheels, all lockable in place, with hinged storage device for containers,
Dimension: 770 x 980 x 630 mm (W x D x H)
without drive unit

Typ FG4



mit 4 gummbereiften, feststellbaren Lenkrollen optimierte Standsicherheit durch Höhenausgleich (25 mm) auch bei Bodenunsicherheit, mit höhenverstellbarer, klappbarer Abstellrichtung für Behälter, Maße: 752 x 930 x 720 mm (B x T x H)
ohne Antriebseinheit

with 4 rubber swivel wheels, all lockable in place, optimized stability through height compensation (25 mm) even with uneven floors, with height-adjustable hinged storage device for collecting containers,
Dimension: 752 x 930 x 720 mm (W x D x H)
without drive unit

Aufbewahrung

Storage

Scheibenständer

zur hygienisch sauberen Ablage von Edelstahlscheiben sowie Würfleinrichtungen

Disk Rack

for the hygienic storage of stainless steel disks as well as the dicing devices



Scheibenständer SST für 5 Scheiben und 1 Würfelschneidereinrichtung

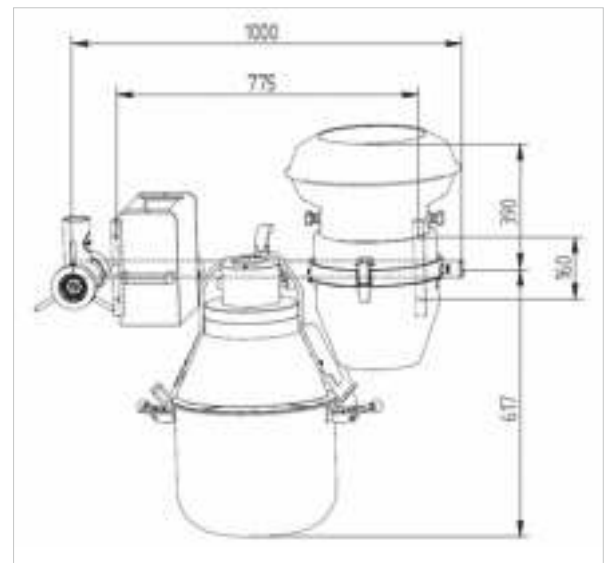
Disk Rack SST for 5 disks and 1 dicing devices

Wandleisten

in unterschiedlicher Ausführung für alle Zubehörkomponenten lieferbar

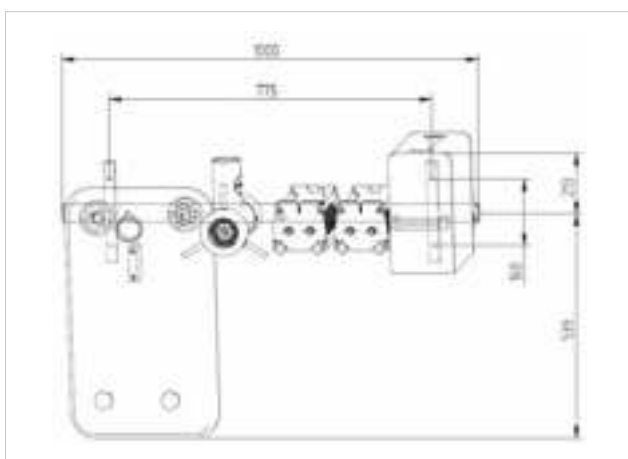
Wall racks

available in various designs for all accessories components



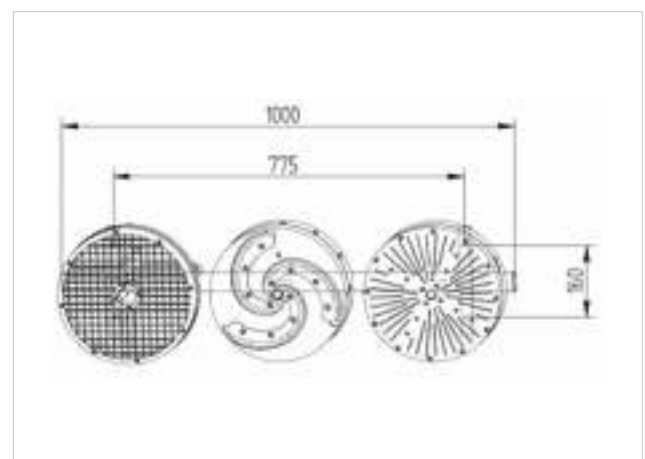
Wandleiste Geräteaufnahmen

Wall racks Device recordings



Wandleiste Fleischwolf

Wall racks Meat mincer



Wandleiste Scheiben

Wall racks Disks

Vorsatzgeräte Attachments

SCHNEIDAUFSATZ
CUTTING ATTACHMENT



6-FACH ROHRAUFSATZ
6-WAY TUBE ATTACHMENT

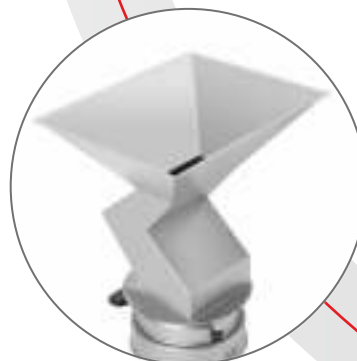


TRICHTERAUFSATZ
FUNNEL ATTACHMENT



HU

SCHÜTT- & BEFÜLLSYSTEM
FILLING FUNNEL ATTACHMENT



MÜRBER
TENDERIZER





PLANETEN-, RÜHR-, SCHLAG- & KNETWERK
PLANETARY STIRRING, BEATING- & KNEADING ATTACHMENT



CUTTERAUFSATZ
CUTTER ATTACHMENT

1030-H
1020-2H
1020-2



FLEISCH- & GEMÜSEWOLF
MEAT- & VEGETABLE MINCER



STEAKER
STEAKER



STREIFENSCHNEIDER
STRIP CUTTER

Arbeitsgehäuse Working Case

Für die Obst- und Gemüseverarbeitung gibt es eine Vielzahl unterschiedlicher Scheiben, Zylinder und Würfelschneideeinrichtungen. Grundzubehör für deren Aufnahme ist das Arbeitsgehäuse, welches mit den hier gezeigten Aufsätzen kombinierbar ist.



Arbeitsgehäuse
working case



There is a large number of different kind of disks, cylinders and dicing devices for processing food and vegetables. The basic accessory is the working case, which can be combined with the attachments shown here.

Zubehör Accessories

Gegenhalter Overarm



für die Nutzung des Scheibensortiments und der Würfelschneideeinrichtungen erforderlich

required for using the disk assortment and the dicing devices



Universalrotor Universal rotor



für die Nutzung des Zylindersortiments erforderlich (außer Passier- und Pürierzylinder)

required for using the cylinder assortment (not for straining and purée cylinder)



Passierflügel Straining rotor



für die Nutzung der Passier- und Pürierzylinder erforderlich

required for using the straining and purée cylinder



verstellbare Messerscheibe | Adjustable blade disk



zum Fein- und Grobschneiden von Kraut, Zwiebeln, Gurken, Rettich u. Ä.
for fine and coarse cutting of cabbage, onions, cucumbers, radish etc.

Schnittstärke in mm
Cutting thickness in mm

0 - 12

Leistung ca. in kg/h
approx. capacity ca. in kg/h

200 - 450

verstellbare Buntschnittscheibe | Adjustable wave blade disk



für Gurke, Möhre, Zucchini, Sellerie, Rote Bete u. Ä.
for cucumbers, carrots, zucchini, celery, beetroot etc.

Schnittstärke in mm
Cutting thickness in mm

3 - 8

Leistung ca. in kg/h
approx. capacity ca. in kg/h

200 - 450

Buntschnittscheibe | Wave blade disk



für Gurke, Möhre, Zucchini, Sellerie, Rote Bete u. Ä.
for cucumbers, carrots, zucchini, celery, beetroot etc.



Schnittstärke in mm Cutting thickness in mm	4		
Leistung ca. in kg/h approx. capacity ca. in kg/h	200		

Scheiben-Schneidscheiben | Slicing disks



zum Fein- und Grobschneiden von Kraut, Zwiebeln, Gurken, Rettich u. Ä.
for fine and coarse cutting of cabbage, onions, cucumbers, radish etc.



Schnittstärke in mm Cutting thickness in mm	1	2	4
Leistung ca. in kg/h approx. capacity ca. in kg/h	150	350	450

Sichelmesserscheiben | Sickle blade disks



zum Schneiden weicher Produkte wie Tomaten, gekochte Kartoffeln, Lauch, Zwiebeln u. Ä.
for cutting of soft products like tomatoes, boiled potatoes, leeks, onions etc.



Schnittstärke in mm Cutting thickness in mm	2,5	4	6
Leistung ca. in kg/h approx. capacity ca. in kg/h	200	300	400

Streifenschneidscheiben | Strip cutting disks



zum Verarbeiten von Gemüse wie Gurken, Zucchini, Möhren, Kartoffeln, Sellerie u. Ä.
for processing vegetable such as cucumbers, zucchini, carrots, potatoes, celery etc.

Schnittstärke in mm Cutting thickness in mm	2 x 2,5	3,5 x 3,5	5 x 5	5 x 7	7 x 7	7 x 10	10 x 10
Leistung ca. in kg/h approx. capacity ca. in kg/h	120	150	200	230	230	230	230

Bogenmesserscheiben | Curved cutting disks



zum Schneiden von Gurken, Paprika, Orangen, Champignons, Knollenfrüchten u. Ä.
for cutting cucumbers, pepper, oranges, button mushroom, tuberous roots etc.

Schnittstärke in mm Cutting thickness in mm	2,5	4	6
Leistung ca. in kg/h approx. capacity ca. in kg/h	200	300	400

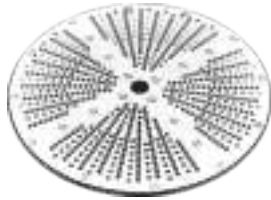
Tomaten-Bogenmesserscheibe | Tomato curved cutting disk



zum Schneiden weicher Produkte wie Tomaten, gekochte Kartoffeln, Lauch, Zwiebeln u. Ä.
for cutting of soft products like tomatoes, boiled potatoes, leeks, onions etc.

Schnittstärke in mm Cutting thickness in mm	6
Leistung ca. in kg/h approx. capacity ca. in kg/h	350

Reibscheiben für rohe Kartoffeln | Raw potatoes grating disks



zum Reiben roher Kartoffeln für Reibekuchen, Puffer und Klöße
for grating raw potatoes for potato pancakes, potato fritters, potato dumplings

Schnittstärke in mm Cutting thickness in mm	3	4
Leistung ca. in kg/h approx. capacity ca. in kg/h	400	400

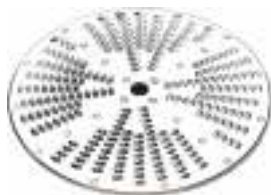
Rohkost- und Käse-Reibscheiben | Raw Fruit and Vegetable grating and cheese grating disks



zum Raffeln von Obst und Gemüse für Rohkostsalate, Käse u. Ä.
for grating fruit and vegetables for preparation of finely chopped raw salads, cheese, etc.

Schnittstärke in mm Cutting thickness in mm	1,5	2	2,8	3	3,5	4
Leistung ca. in kg/h approx. capacity ca. in kg/h	150	200	230	230	370	370

Schnitzel- und Käse-Reibscheiben | Shredding disks and cheese grating disks



zum Schneiden weicher Produkte wie Tomaten, gekochte Kartoffeln, Lauch, Zwiebeln, Käse u. Ä.
for cutting of soft products like tomatoes, boiled potatoes, leeks, onions, cheese etc.

Schnittstärke in mm Cutting thickness in mm	5	6	7	9
Leistung ca. in kg/h approx. capacity ca. in kg/h	450	450	450	450

Würfelschneideinrichtungen | Dicing devices



für unterschiedliche Obst- und Gemüsesorten
for various types of fruit and vegetables



Schnittstärke in mm Cutting thickness in mm	8 x 8 x 10	10 x 10 x 10	16 x 16 x 10	20 x 20 x 10
Leistung ca. in kg/h approx. capacity ca. in kg/h	300	300	300	300

Kartoffelreibzylinder | Raw potatoes grating cylinder



zum Reiben roher Kartoffeln für Reibekuchen, Puffer und Klöße
for grating raw potatoes for potato pancakes, potato fritters, potato dumplings



Schnittstärke in mm Cutting thickness in mm	3 x 3
Leistung ca. in kg/h approx. capacity ca. in kg/h	450

Rohkostzylinder | Raw fruits and vegetables cylinder



zum Feinraspeln von Obst, Gemüse, Nüssen, Mandeln, Orangeat, trockenes Gebäck u. Ä.
for grating fruits, vegetables, nuts, almonds, candied orange pel, dry pastries etc.



Schnittstärke in mm Cutting thickness in mm	1,5	2,8	3,5	4
Leistung ca. in kg/h approx. capacity ca. in kg/h	150	350	500	500

Krautzyylinder | Cabbage cylinder



optimal zum Reiben von Kraut
ideal for grating cabbage



Schnittstärke in mm Cutting thickness in mm	4					
Leistung ca. in kg/h approx. capacity ca. in kg/h	500					

Schnitzelzyylinder | Shredding cylinder



für Schnitzelprodukte von diverssem Obst und Gemüses wie Äpfel, Rettich, Kohl, Nüssen, Schokolade, Streusel u. Ä.
for making cut food of various kinds of fruit and vegetable as apples, tuberous roots, radish, cabbage, as well as nuts, almonds, chocolate, crumble toppings etc.



Schnittstärke in mm Cutting thickness in mm	5	6	7	9	10	13
Leistung ca. in kg/h approx. capacity ca. in kg/h	800	850	900	950	1.000	1.000

Feinstreib- und Parmesanzylinder | Fine grating and Parmesan cylinder



zum Feinstreiben von trockenem Gebäck, Nusskernen, Mandeln, Orangeat, Zitronat u. Ä.
for grating dry pastries, kernels, almonds, candied orange peel, candied lemon peel etc.



Schnittstärke in mm Cutting thickness in mm	1,5	2
Leistung ca. in kg/h approx. capacity ca. in kg/h	150	300

Reibzylinder | Grating cylinder



zum Reiben von rohen Kartoffeln, diverser Obst und Gemüse
for grating raw potatoes and various kind of fruit and vegetable



Schnittstärke in mm Cutting thickness in mm	2	3	4
Leistung ca. in kg/h approx. capacity ca. in kg/h	300	350	500

Reibekuchezyylinder | Fine raw potato grating cylinder



zum Reiben von rohen Kartoffeln für Reibekuchen und Klöße
for making potato pancakes and potato dumplings



Schnittstärke in mm Cutting thickness in mm	2 x 2
Leistung ca. in kg/h approx. capacity ca. in kg/h	500

Käsereibzylinder | Cheese grating cylinder



verstärkte Ausführung zum Reiben von Käse
strengthened construction for grating cheese



Schnittstärke in mm Cutting thickness in mm	3	3,5	4	5	7
Leistung ca. in kg/h approx. capacity ca. in kg/h	300	310	350	380	400

Streifenschneidzylinder | Strip cutting cylinder



zur Verarbeitung von rohen Knollenfrüchten, diverser Obst und Gemüse
for grating raw potatoes and various kind of fruit and vegetable



Schnittstärke in mm Cutting thickness in mm	3,5 x 3	6 x 5,5
Leistung ca. in kg/h approx. capacity ca. in kg/h	400	500

Julienneschneidzylinder | Julienne cutting cylinder



zur Verarbeitung von rohen Knollenfrüchten, diverser Obst und Gemüse
for grating raw potatoes and various kind of fruit and vegetable



Schnittstärke in mm Cutting thickness in mm	2,5 x 2
Leistung ca. in kg/h approx. capacity ca. in kg/h	350

Passier- und Pürierzylinder | Straining and purée cylinder



zur Zubereitung von Suppen, Soßen, Schokoladenmassen, Kartoffelpüree, Apfelmus u. Ä.
for making soups, sauces, chocolate masses, mashed potatoes, apple purée, etc.



Schnittstärke in mm Cutting thickness in mm	1	1,5	2	3
Leistung ca. in kg/h approx. capacity ca. in kg/h	250	300	350	500

Planeten-, Rühr-, Schlag- und Knetwerke

Planeten-, Rühr-, Schlag- und Knetwerke sind wahlweise als 20 Liter oder 40 Liter - Ausführung lieferbar, serienmäßig bestehend aus Planetenrührkopf, Abdeckung, Kessel sowie den Werkzeugen Schlagbesen, Rührbesen und Knethaken.

Ausführung

- Bajonettverschluss für leichten Werkzeugwechsel
- Kessel und Werkzeuge aus Edelstahl
- robuste Ausführung der Planetenrührköpfe



Planetary-, Stirring-, Beating- and Kneading Attachment

Planetary stirring, beating, kneading attachment are available in either 20 or 40 litre designs, consisting of a planetary gear, cover and vessel as well as the whisk, mixer and kneading hook tools as standard.



Performance

- bayonet fitting for easy tool replacement
- stainless steel bowl and tools
- durable design of the planetary stirring, beating, kneading attachment



Cutteraufsatz CA 35

- zum Hacken, Emulgieren, Kneten und Zerkleinern von Gemüse, Fleisch, Fisch, Obst, Nüssen
- für Fisch-, Fleisch - und Gemüsepasteten, für breiige Speisen und Saucen

Technische Qualitäten

- 2 Rotorgeschwindigkeiten: 2050 und 4100 U/min
- Verarbeitungsmenge von 100 g bis ca. 1,5 kg
- verschließbare Nachfüllöffnung zur Nutzung bei laufendem Gerät
- Edelstahlkessel, Messerkopf und Deckel einfach und werkzeuglos montierbar
- Cutter ist auch für die Maschinenschränke verfügbar



Cutter attachment CA 35

- for chopping, emulsifying, kneading and grinding of vegetables, meat, fish, fruit and nuts
- for fish, meat and vegetable pastes, pulped dishes and sauces

Technical qualities

- 2 rotor speeds: 2050 and 4100 rpm
- processing quantity from 100 g up to about 1.5 kg
- sealable filling hole for use when the device is in operation
- vessel made in stainless steel, cutter head and top cover are easy to install without the use of tools
- cutter is also available for the machine cabinets



Fleisch- und Gemüeswolf FW 82 GSF

- Lochscheibendurchmesser 82 mm
- Durchsatzleistung ca. 400 kg/h bei Endlochscheibe 5 mm

Das Standardzubehör besteht aus:

- 1 Vorschneider
- 2 Kreuzmesser
- 2 Lochscheiben (5 mm und 13 mm)
- 2 Einlegeringe (18 mm und 36 mm)
- 1 Edelstahlschale
- 1 Stopfer
- 1 Ausziehhaken
- 1 Schnecke

Das folgende Zubehör ist optional erhältlich:

- Lochscheiben 2 mm / 3 mm / 7,8 mm



Meat- and vegetable mincer FW 82 GSF

- diameter 82 mm of perforated disk
- capacity approx. 400 kg/h when using the 5 mm perforated disk

Standard accessories consist of:

- 1 pre-cutter
- 2 cross-blades
- 2 perforated disks (5 mm and 13 mm)
- 2 spacer rings (18 mm and 36 mm)
- 1 stainless steel bowl
- 1 plastic pestle
- 1 withdrawing hook
- 1 worm

The following accessories are optionally available:

- perforated disks 2 mm / 3mm / 7.8 mm



Steaker, Mürber und Streifenschneider

3 Anwendungen mit einem Gerät: Steaken, Mürben und Streifenschneiden. Durch einfachen Austausch des Walzensatzes und der Haube machen Sie aus dem Steaker oder Mürber einen Streifenschneider und umgekehrt.



Steaker, tenderizer and Strip Cutter

3 applications in one device: Steaker, tenderizer and strip cutter. By simply replacing the cutting rollers and the cover, you turn the steaker or tenderizer into a strip cutter and vice versa.



schmal
narrow



verst. Mürber
adj. Tenderizer



breit
wide

Trichterhaube schmal 180 x 28 mm
Hopper hood narrow 180 x 28 mm

Trichterhaube "verstellbarer Mürber"
Hopper hood "Adjustable Tenderizer"

Trichterhaube breit 180 x 90 mm
Hopper hood wide 180 x 90 mm

Kompakt-Schneidwalzensätze | Compact Cutter Roller Sets



zum Streifenschneiden von Wurst, Fleisch, Käse, Petersilie, Schnittlauch, Salat u. Ä.
for strip cutting of sausages, meat, cheese, parsley, chives, lettuce etc.



schmal
narrow



breit
wide

Schnittstärke in mm Cutting thickness in mm	3,3	5	10	20	25
--	-----	---	----	----	----

Mürberwalzensatz | Tenderizing Roller Set



Stärke in mm
thickness in mm

4

Mürberwalzensatz verstellbar | Adjustable Tenderizing Roller Set



Stärke in mm
thickness in mm

1 - 5

Kompakt-Steaker-Messerwalzensatz | Compact Steaker Roller Set



Technische Daten

Technical Data



	HU 1030-H	HU 1020-2H	HU 1020-2
Spannung voltage	400V, 50Hz, 3P+N	400V, 50Hz, 3P+N	400V, 50Hz, 3P+N
Schutzart mit Zertifikat protection class with certificate	IP 65	IP 65	IP 65
Leistung total power	1,3 / 1,9 kW	1,3 / 1,9 kW	1,3 / 1,9 kW
Wellendrehzahl shaft speed	178 / 356 U/min	178 / 356 U/min	178 / 356 U/min
Anschlusskabel mit Schutzkontaktstecker power cable with CEE plug	4,5 m	4,5 m	4,5 m
Bruttogewicht der Antriebseinheit gross weight Drive unit	38 kg	38 kg	34 kg
2 Geschwindigkeitsstufen 2 Speed stages	✓	✓	✓
Magnetsicherheitseinrichtung magnetic safety device	✓	✓	✓
Berührungsloses Touchdisplay contactless touch display	✓	✗	✗
Höhenverstellbares Untergestell height adjustable underframe	✓	✓	✗
Motorschutzschalter motor protection switch	✓	✓	✓
GS-Zeichen mit Zertifikat GS-mark with certificate	✓	✓	✓
CE-geprüft CE-tested	✓	✓	✓
Maße (B x T x H) dimension (W x D x H)	415 x 595 x 208 mm	415 x 595 x 208 mm	415 x 510 x 208 mm
✓ Serienmäßig standard			
✗ nicht vorhanden non-existent			

Maße, Gewichte sowie die Leistungsangaben sind Zirka-Angaben. Für technische Änderungen und Druckfehler wird keine Haftung übernommen.
Dimensions, weights and performance data are approximate information. No liability will be accepted for any technical data change or printing error.

Stand: 02/2024



FEUMA Gastromaschinen GmbH
Wehrstraße 24
04639 Gößnitz / GERMANY



Telefon: +49 34493 21555
Telefax: +49 34493 21414



E-Mail: info@feuma.de
www.feuma.de

